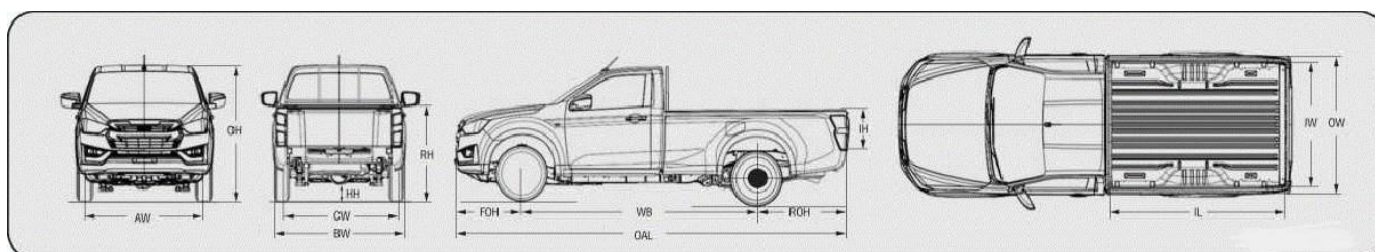
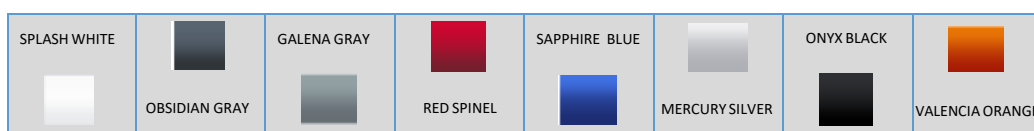


N57



Dimenzije u mm

OAL	WB	FOH	ROH	OW	IL	IW	IH	AW	BW	CW	OH	HH	RH
5.305	3.125	890	1.290	1.810	2.330	1.590	465	1.555	1.760	1.555	1.770	220	1.295

Motor

Euro 6d

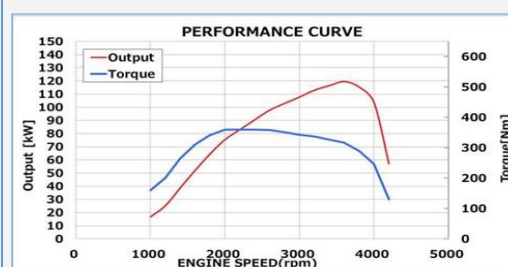


* Slika samo za referencu

Snaga maks	120 kW (163hp) /3600 rpm
Obrtni moment Max	360 Nm /2000-2500 rpm
Prečnik x Hod	80 x 94.4 mm
Zapremina	1,898 cm ³
Stepen kompresije	15.9 : 1
Pritisak ubrizgavanja	2500 bar
Izduvni sistem	LNT/DPD + SCR
Rezervoar za dizel	76 ℓ
Rezervoar za Adblue	14.5 ℓ
Generator	12V - 120A

4 cilindra linijski postavljena sa dvije bregaste i 16v, pogonski lanac i direktno ubrizgavanje CRI.

Turbopunjač sa sistemom promjenjive geometrije, vodom hlađen hladnjak zraka i dupli EGR sa hladnjakom.

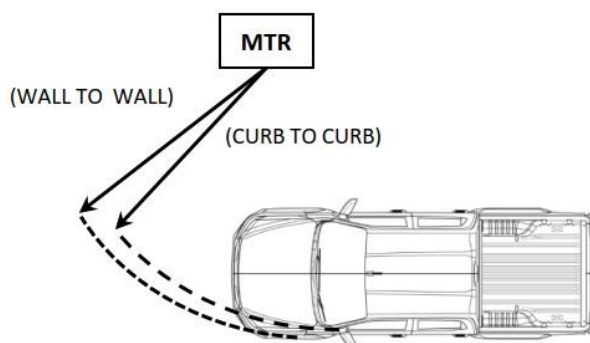


POTROŠNJA GORIVA I EMISIJA IZDUVNIH GASOVA

	4X2	4X4
Potrošnja goriva, kombinovano (MAX) ℓ/100 km	8,4	8,5
CO2 emisija izuvnih gasova, kombinovano (MAX) g / km	220	223

Radius okretanja (m)

ZID-ZID	IVIČNJAK- IVIČNJAK
13.0	12.5



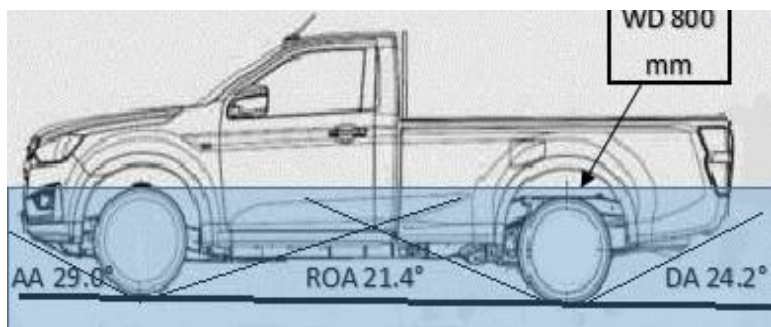
ISUZU zadržava pravo promjene specifikacije i opreme bez prethodne najave. Pojednosti o specifikacijama i opremi koje se spominju ili su prikazane u ovoj brošuri također se mogu promijeniti kako bi se udovoljilo vladinim zahtjevima i razvoju proizvoda. Pribor i oprema prikazani u ovoj brošuri korišteni su samo u ilustrativne svrhe. Fotografije mogu sadržavati dodatke. Za detaljnije detalje o dostupnim modelima i njihovim specifikacijama raspitajte se kod vašeg lokalnog distributera ili distributera ISUZU-a. Napomena: Boja na fotografijama priloženim u ovoj brošuri može se razlikovati od izvorne boje vozila.

TEŽINA

	GVW	GTW	GCW	Masa praznog vozila
4X2	3.000	2.500	5.500	1.870
4X4	3.100	3.500	6.000	1.970

TOČKOVI I GUME

GUME	205R16C
TOČKOVI	16"x6.5J Čelični
REZERVNI TOČAK	Čelični



OFF ROAD

Zaštita podvozja
4X4 Selektor prenosa sa Shift on the Fly
* samo za 4X4

MJENJAČ	1ST	2ND	3RD	4TH	5TH	6TH	R
M/T MVL-6S	4,942	2,452	1,428	1,000	0,749	0,634	4,597
Prenosni odnos 4.300 (43/10), sa reduktorom (4L) 2.482: 1							

PREDNJA OSOVINA Neovisno vješanje sa duplim ramenima i spiralnim oprugama

ZADNJA OSOVINA Lisnate opruge

PREDNJE KOČNICE Ventilirani diskovi

ZADNJE KOČNICE Doboš

STANDARDNA OPREMA

Start&Stop	Brisači prednjeg stakla sa senzorom za kišu	Automatsko svjetlo
Tempomat	Vozačevo sjedište podesivo 6 smj.	Zadnje svjetlo za maglu
Podesivi limitator brzine (60 - 180km / h)	Upravljač podesiv po visini i dubini	Manuelna klima uređaj
Pomoć pri kretanju uzbrdo i kontrola spuštanja(HAS-HDC)	Ulazak bez ključa	Zvučnici u prednjim vratima
Elektro podesivi retrovizori	A-stub dodatna ručka	7 vazdušnih jastuka
	E-call (hitni poziv)	Prekidač za isključivanje suvozačkog vazdušnog jastuka

Aktivna zaštita
Hitan Stop Signal-ESS

ISUZU zabava
1 DIN Radio, USB,
Bluetooth, DAB+



ISUZU zadržava pravo promjene specifikacije i opreme bez prethodne najave. Pojednosti o specifikacijama i opremi koje se spominju ili su prikazane u ovoj brošuri također se mogu promijeniti kako bi se zadovoljili vladini zahtjevi i razvoj proizvoda. Pribor i oprema prikazani u ovoj brošuri korišteni su samo u ilustrativne svrhe. Fotografije mogu sadržavati dodatke. Za detaljnije pojednosti o dostupnim modelima i njihovim specifikacijama raspitajte se kod vašeg lokalnog distributera ili distributera ISUZU-a. Napomena: Boja na fotografijama uključenim u ovu brošuru može se razlikovati od izvorne boje vozila.