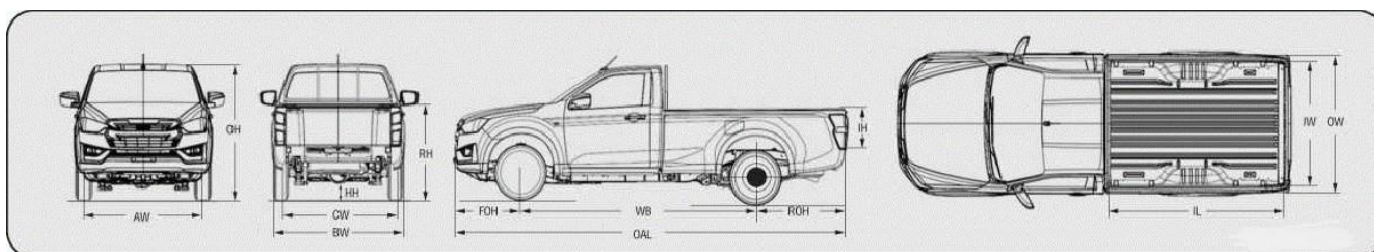
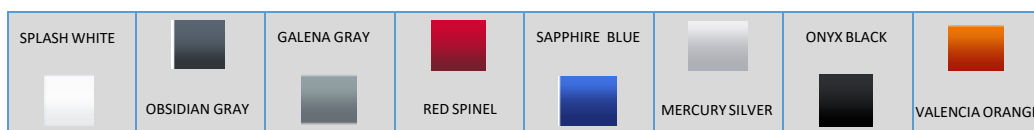


N60 B



Dimenzije u mm

OAL	WB	FOH	ROH	OW	IL	IW	IH	AW	BW	CW	OH	HH	RH
5.305	3.125	890	1.290	1.810	2.330	1.590	465	1.555	1.760	1.555	1.770	220	1.295

Motor

Euro 6d

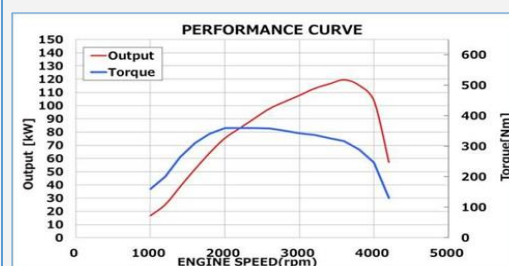


* Slika samo za referencu

Snaga maks	120 kW (163hp) /3600 rpm
Obrtni moment Max	360 Nm /2000-2500 rpm
Prečnik x Hod	80 x 94.4 mm
Zapremina	1,898 cm ³
Stepen kompresije	15.9 : 1
Pritisak ubrizgavanja	2500 bar
Izduvni sistem	LNT/DPD + SCR
Rezervoar za dizel	76 ℓ
Rezervoar za Adblue	14.5 ℓ
Generator	12V - 120A

4 cilindra linijski postavljena sa dvije bregaste i 16v, pogonski lanac i direktno ubrizgavanje CRI.

Turbopunjač sa sistemom promjenjive geometrije, vodom hlađen hladnjak zraka i dupli EGR sa hladnjakom.



POTROŠNJA GORIVA I EMISIJA IZDUVNIH GASOVA

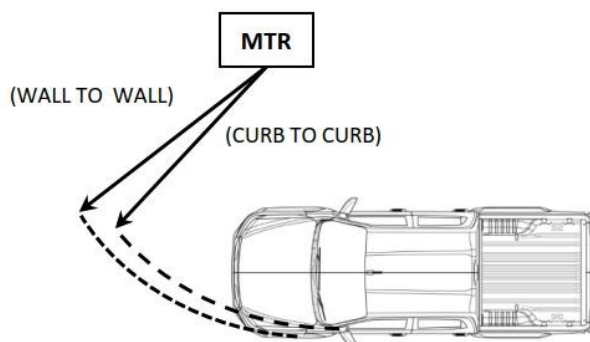
4X2 / 4X4

Potrošnja goriva, kombinovano (MAX) ℓ/100 km 7,3

CO2 emisija izuvnih gasova, kombinovano (MAX) g / km 191

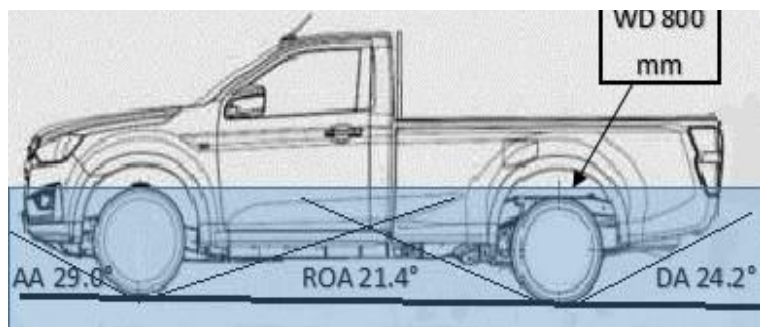
Radijus okretanja (m)

ZID-ZID	IVIČNJAK- IVIČNJAK 13.0
	12.5



TEŽINA				
	GVW	GTW	GCW	Masa praznog vozila
4X2	3.000	2.500	5.500	1.870
4X4	3.100	3.500	6.000	1.970

TOČKOVI I GUME	
GUME	205R16C
TOČKOVI	16"x6.5J Čelični
REZERVNI TOČAK	Čelični



OFF ROAD	
Zaštita podvozja	
4X4 Selektor prenosa sa Shift on the Fly	
* samo za 4X4	

MJENJAČ	1ST	2ND	3RD	4TH	5TH	6TH	R
M/T MVL-6S	4,942	2,452	1,428	1,000	0,749	0,634	4,597
Prenosni odnos 4.300 (43/10), sa reduktorom (4L) 2.482: 1							

PREDNJA OSOVINA	Neovisno vješanje sa duplim ramenima i spiralnim oprugama	PREDNJE KOČNICE	Ventilirani diskovi
ZADNJA OSOVINA	Lisnate opruge	ZADNJE KOČNICE	Doboš

STANDARDNA OPREMA		
Start&Stop	Brisači prednjeg stakla sa senzorom za kišu	Automatsko svjetlo s automatskim dugim svjetlima
Tempomat	Lumbalno podešavanje vozačevog sjedišta	Zadnje svjetlo za maglu
Komande na volanu	Vozačevo sjedište podesivo 6 smj.	Manuelna klima uređaj
Podesivi limitator brzine (60 - 180km / h)	Upravljač podesiv po visini i dubini	Zvučnici u prednjim vratima
Pomoć pri kretanju uzbrdo i kontrola spuštanja(HAS-HDC)	Ulazak bez ključa	7 vazdušnih jastuka
Sistem kočenja u nuždi	A-stub dodatna ručka	Prekidač za isključivanje suvozačkog vazdušnog jastuka
Elektro podesivi retrovizori	E-call (hitni poziv)	

Aktivna zaštita

Upozorenje, Usporavanje* i kočenje za izbjegavanje sudara-FCW-AEB
Hitan Stop Signal-ESS

Upozorenje za napuštanje vozne trake

Aktivno i pasivno s (LDWS-LDP-EPS)

ISUZU zabava

2 DIN Radio, AUX, USB, CD
Bluetooth, DAB

Prednje vjetrobransko staklo

Sa IR uglom, UVA i UVB filterom

Sistem za pomoć u vožnji

Adaptivni tempomat- ACC*
Prepoz. Saobr. znakova- TSR
Inteligentni limitator brzine- ISL
Manuelni limitator brzine - MSL



ISUZU zadržava pravo promjene specifikacije i opreme bez prethodne najave. Pojediniosti o specifikacijama i opremi koje se spominju ili su prikazane u ovoj brošuri također se mogu promijeniti kako bi se zadovoljili vladini zahtjevi i razvoj proizvoda. Pribor i oprema prikazani u ovoj brošuri korišteni su samo u ilustrativne svrhe. Fotografije mogu sadržavati dodatke. Za detaljnije pojediniosti o dostupnim modelima i njihovim specifikacijama raspitajte se kod vašeg lokalnog distributera ili distributera ISUZU-a. Napomena: Boja na fotografijama uključenim u ovu brošuru može se razlikovati od izvorne boje vozila.