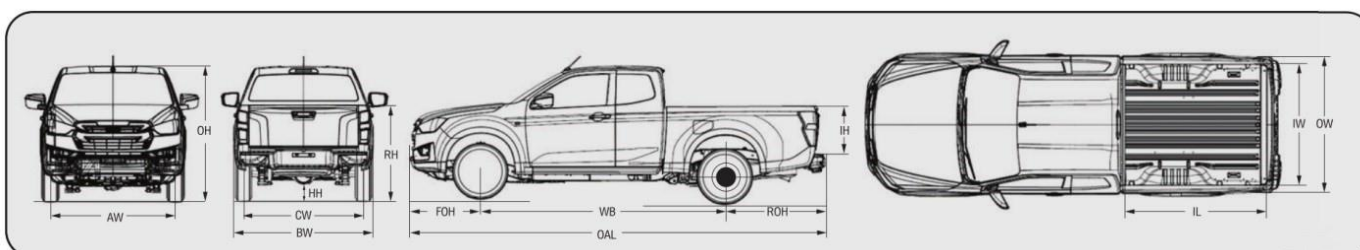
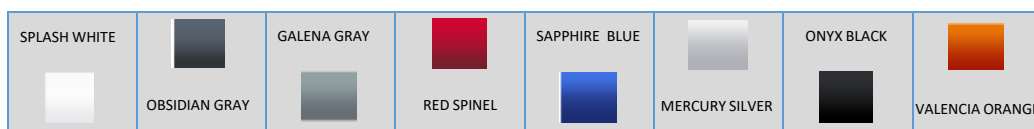


N60 B



Dimenzije u mm

OAL	WB	FOH	ROH	OW	IL	IW	IH	AW	BW	CW	OH	HH	RH
5.265	3.125	890	1.250	1.870	1.805	1.530	490	1.570	1.835	1.570	1.790	240	1.340

Motor

Euro 6d

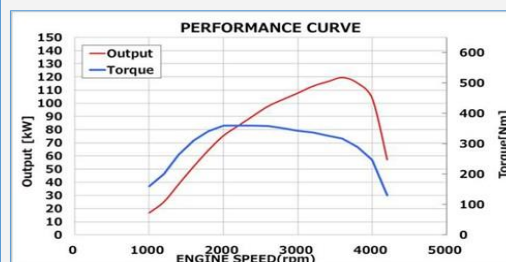


* Slika samo za referencu

Snaga maks	120 kW (163hp) /3600 rpm
Obrtni moment Max	360 Nm /2000-2500 rpm
Prečnik x Hod	80 x 94.4 mm
Zapremina	1,898 cm ³
Stepen kompresije	15.9 : 1
Pritisak ubrizgavanja	2500 bar
Izduvni sistem	LNT/DPD + SCR
Rezervoar za dizel	76 ℓ
Rezervoar za Adblue	14.5 ℓ
Generator	12V - 120A

4 cilindra linijski postavljena sa dvije bregaste i 16v, pogonski lanac i direktno ubrizgavanje CRI.

Turbopunjač sa sistemom promjenjive geometrije, vodom hlađen hladnjak zraka i dupli EGR sa hladnjakom.

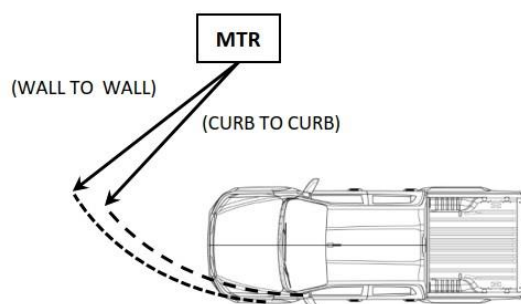


POTROŠNJA GORIVA I EMISIJA IZDUVNIH GASOVA

	M/T	A/T
Potrošnja goriva, kombinovano (MAX) ℓ /100 km	7,3	7,4
CO2 emisija izduvnih gasova, kombinovano (MX) g / km	191	195

Radijus okretanja (m)

ZID- ZID	IVIČNJAK-IVIČNJAK
13.0	12.5



ISUZU zadržava pravo promjene specifikacije i opreme bez prethodne najave. Pojednosti o specifikacijama i opremi koje se spominju ili su prikazane u ovoj brošuri također se mogu promijeniti kako bi se udovoljilo vladinim zahtjevima i razvoju proizvoda. Pribor i oprema prikazani u ovoj brošuri korišteni su samo u ilustrativne svrhe. Fotografije mogu sadržavati dodatke. Za detaljnije detalje o dostupnim modelima i njihovim specifikacijama raspitajte se kod vašeg lokalnog distributera ili distributera ISUZU-a. Napomena: Boja na fotografijama priloženim u ovoj brošuri može se razlikovati od izvorne boje vozila.

TEŽINA

	GVW	GTW	GCW	Masa praznog vozila
M/T	3.100	3.500	6.000	2.035
A/T	3.100	3.500	6.000	2.060

TOČKOVI I GUME

GUME 265/60R18

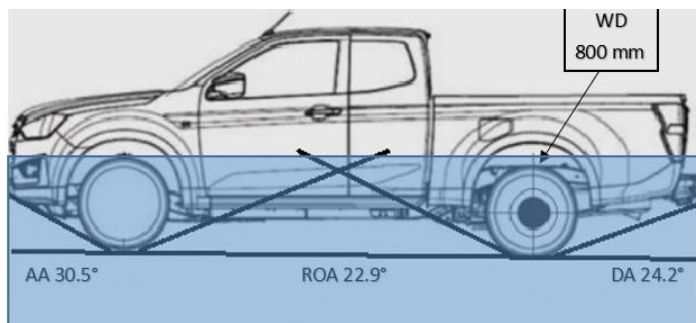
TOČKOVI 18"x7.5J Čelični

REZERVNI TOČAK Čelični

OFF ROAD

Zaštita podvozja

4X4 Selektor prenosa sa Shift on the Fly



MJENJAČ	1ST	2ND	3RD	4TH	5TH	6TH	R
M/T MVL-6S	4,942	2,452	1,428	1,000	0,749	0,634	4,597
A/T AWR6B45-II	3,600	2,090	1,488	1,000	0,687	0,580	3,732

Prenosni odnos 4.300 (43/10), s reduktorom (4L) 2.482: 1

PREDNJA OSOVINA Neovisno vješanje sa duplim ramenima i spiralnim oprugama

ZADNJA OSOVINA Lisnate opruge

PREDNJE KOČNICE Ventilirani diskovi

ZADNJE KOČNICE Doboš

STANDARDNA OPREMA

Start&Stop	Zadnje staklo sa grijačem	Automatska glavna svjetla s automatskim dugim svjetlima
Tempomat	Vozačevo sjedište podesivo 6 smj.	Zadnje svjetlo za maglu
Komande na volanu	Lumbalno podešavanje vozačevog sjedišta	Manuelni klima uređaj
Podesivi limitator brzine (60 - 180km / h)	Upravljač podesiv po visini i dubini	Zvučnici u prednjim vratima
Pomoć pri kretanju uzbrdo i kontrola spuštanja (HSA-HDC)	Ulazak bez ključa	7 vazdušnih jastuka
Sistem kočenja u nuždi	Zadnji branik integrisan u karoseriju	Suvozačev jastuk sa prekidačem za isključenjem
Elektro podesivi i grijani retrovizori	A-stub dodatna ručka	E-call (hitni poziv)
Brisači prednjeg stakla sa senzorom za kišu	Vrata prtljažnika sa bravom	

Aktivna zaštita

Upozorenje, Usporavanje* i kočenje za izbjegavanje sudara—FCW-AEB-MAM*
Hitan Stop Signal-ESS

Upozorenje za napuštanje vozne trake

Aktivno i pasivno s

(LKAS*-LDWS-LDP-EPS)

ISUZU zabava

2 DIN Radio, AUX, USB, CD
Bluetooth, DAB

Prednje vjetrobransko staklo

Sa IR uglom, UVA i UVB filterom

ISUZU zadržava pravo promjene specifikacije i opreme bez prethodne najave. Pojediniosti o specifikacijama i opremi koje se spominju ili su prikazane u ovoj brošuri također se mogu promijeniti kako bi se zadovoljili vladini zahtjevi i razvoj proizvoda. Pribor i oprema prikazani u ovoj brošuri korišteni su samo u ilustrativne svrhe. Fotografije mogu sadržavati dodatke. Za detaljnije pojediniosti o dostupnim modelima i njihovim specifikacijama raspitajte se kod vašeg lokalnog distributera ili distributera ISUZU-a. Napomena: Boja na fotografijama uključenim u ovu brošuru može se razlikovati od izvorne boje vozila.

Sistem za pomoć u vožnji

Adaptivni tempomat—ACC*
Prepoz. Saobr. znakova—TSR
Inteligentni limitator brzine—ISL
Manuelni limitator brzine - MSL

*Samo za automatski mjenjač

